

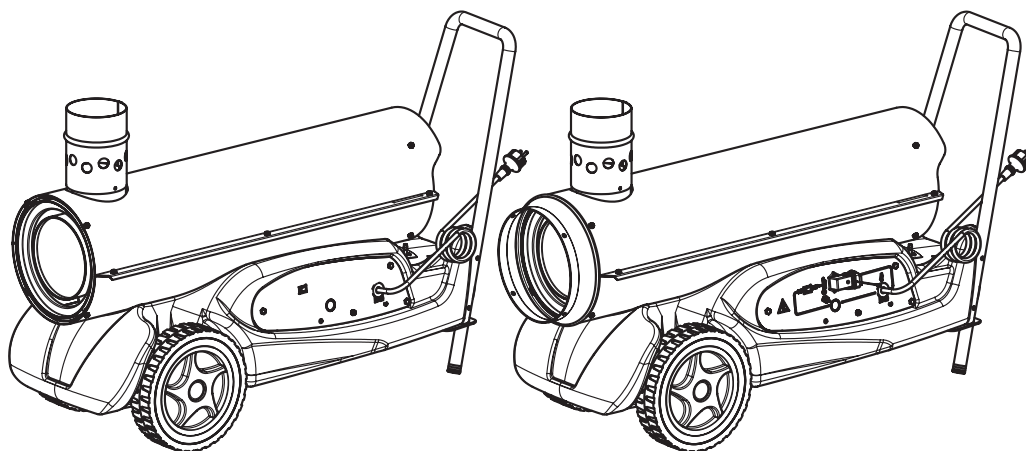
MASTER®

- IT - Generatore d'aria Calda
GB - Portable forced air heaters
DE - Tragbare hochdruck-heissluftturbinen
ES - Calentadores móviles de aire forzado
FR - Appareils de chauffage individuels à air forcé
NL - Mobiele ventilator-luchtverwarmer
PT - Aquecedores portáteis com ventilação forçada
DK - Flytbare luftcirkulations apparater
FI - Siirrettävä kuumailmapuhallin
NO - Flyttbar varmekanon
PL - Przenośne nagrzewnice powietrza pod ciśnieniem
RU - Тепловой генератор
CZ - Přenosná topná tělesa na dm chan vzduch
HU - Hordozható hőlégfúvók
SI - Priprava za vpihavanje toploga zraka
TR - Portatif basınçlı hava isiticilar
HR - Uređaj za upuh toploga zraka
LT - Kilnojami aukšto slėgio oro šildytuvai
LV – Pārvietojamie gaisa sildītāji ar piespiedu gaisa padevi
EE - Kaasaskantav õhusoojendi
RO - Încălzitoare portabile de aer
SK - Prenosný tlakový teplovzdušný ohrievač
BG – Преносими отоплители под налягане

*Libretto uso e manutenzione - Operation and maintenance manual - Bedienungsanleitung - Manual del propietario
- Manuel de L'utilisateur - Gebruiksaanwijzing en onderhoud - Manual de instruções - Brugs- og vedligeholdelsesvejledning - Käyttö- ja huoltokirja - Bruks- og vedlikeholdsmanual - Bruksanvisning - Instrukcja obsługi i konserwacji
- Руководство по эксплуатации и уходу - Návod k použití a k údržbě - Használati utasítás - Uputa o pogonu i održavanju - Priločnik - Kullanicı kilavuzu - Naudojimo ir priežiūros instrukcija - Eksploatācijas un tehniskās apkopes instrukcijas - Kasutus- ja hooldusjuhend - Instrucțiunile de deservire și de conservare - Návod na obsluhu -
Инструкция за експлоатация и поддръжка*









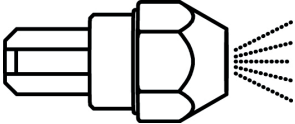



4032.841
Edition 09
Rev. 07



BV 69 - BV 77

**DATI TECNICI - SPECIFICATIONS - SPÉCIFICATIONS - TECHNISCHE DATEN -
 TECHNISCHE GEGEVENS - ASPECIFICACIONES - CARACTERÍSTICAS TÉCNICAS
 - TEKNISKE KARAKTERISTIKKER - SPECIFIKATIONER - SPECIFIKATIONER -
 TECHNICKÉ ÚDAJE - MŰSZAKI ADATOK - SPESIFIKASJONER - SPECYFIKACJE
 - ТЕХНИЧЕСКИЕ ХАРАКТЕРИСТИКИ - TEHNIČNI PODATKI - TEKNİK VERİLER
 - TEHNIČKI PODACI**

MODEL	BV 69	BV 77
	20 kW 17.400 kcal/h 68.000 Btu/h	20 kW 17.400 kcal/h 68.000 Btu/h
	550 m³/h	550 m³/h
	1,67 kg/h	1,67 kg/h
	DIESEL / KEROSENE	DIESEL / KEROSENE
	35 Lt	35 Lt
	220-240V - 50 Hz 300 W	220-240V - 50 Hz 300 W
	40 kg	40 kg
	120 mm	120 mm
	0,40 US gal/h 80° S 80° S DANFOSS	0,40 US gal/h 80° S 80° S DANFOSS
	12 bar	12 bar

INDICE

1. PRESENTAZIONE DEL PRODOTTO
1. INFORMAZIONE SULLA SICUREZZA
2. MESSA IN FUNZIONE
2. ARRESTO
2. DISPOSITIVI DI SICUREZZA
2. TRASPORTO E MOVIMENTAZIONE
2. PROGRAMMA DI MANUTENZIONE PREVENTIVA
3. PRINCIPIO DI FUNZIONAMENTO
3. QUADRO ELETTRICO
4. INDIVIDUAZIONE DEI GUASTI

PRESENTAZIONE DEL PRODOTTO

Comprende generatori d'aria calda a riscaldamento indiretto che, grazie ad uno scambiatore di calore, permettono di separare i gas di combustione dall'aria calda ceduta all'ambiente. In questo modo è possibile immettere una corrente d'aria calda pulita all'interno del luogo da riscaldare e convogliare all'esterno i fumi di scarico.

Progettato secondo i più moderni criteri di sicurezza, funzionalità e durata: dispositivi di sicurezza garantiscono sempre il corretto funzionamento della macchina, l'impatto acustico è stato ridotto al minimo e l'accurata scelta dei materiali garantisce un'elevata affidabilità.

INFORMAZIONE SULLA SICUREZZA

ATTENZIONE

IMPORTANTE: leggere attentamente e completamente il manuale d'istruzioni prima di assemblare e mettere in funzione questo generatore. L'uso del generatore può causare lesioni gravi o fatali a seguito di ustioni, incendio, esplosione, scariche elettriche o asfissia da ossido di carbonio.

PERICOLO: L'asfissia da ossido di carbonio può risultare fatale!

Asfissia da ossido di carbonio - I primi sintomi di asfissia da ossidodi carbonio assomigliano a quelli dell'influenza, con cefalee, capogiri e/o nausea. Tali sintomi potrebbero essere causati dal funzionamento difettoso del generatore. Uscire immediatamente all'aperto! Far riparare il generatore. Alcune persone risentono maggiormente degli effetti dell'ossido di carbonio, specie le donne gravide, coloro che soffrono di malattie cardiache o polmonari, gli anemici, gli ubriachi e quanti si trovano in località ad alta quota. Accertarsi di leggere e comprendere tutte le avvertenze. Conservare questo manuale a titolo di futuro riferimento: funge infatti da guida al funzionamento sicuro e corretto del generatore.

- Usare solamente gasolio per evitare i rischi di incendio o di esplosione. Non fare mai uso di benzina, nafta, solventi per vernici, alcool o altri combustibili altamente infiammabili.

- **Rifornimento:**

a) Il personale incaricato del rifornimento deve essere qualificato ed avere totale dimestichezza con le istruzioni del fabbricante e con la normativa vigente in merito al rifornimento sicuro dei generatori.

b) Usare solamente il tipo di combustibile espressamente

specificato sulla targhetta identificativa del generatore.

c) Prima di effettuare il rifornimento, spegnere completamente la macchina, ed attendere che il generatore si raffreddi.

d) Nel corso del rifornimento, ispezionare tutte le linee del combustibile ed i relativi raccordi, alla ricerca di eventuali perdite. Qualsiasi perdita va riparata prima di rimettere in funzione il generatore.

e) In nessuna circostanza si deve conservare nello stesso edificio, in vicinanza del riscaldatore, una quantità di combustibile superiore a quella necessaria per mantenere in funzione il riscaldatore per una giornata. Le cisterne di magazzinaggio del carburante devono trovarsi in una struttura separata.

f) Tutti i serbatoi del combustibile devono trovarsi ad una distanza minima da riscaldatori, cannelli ossidrici, attrezzature per la saldatura e simili fonti di accensione (ad eccezione del serbatoio del combustibile incorporato nel generatore) conforme alle normative vigenti.

g) Ogni qualvolta possibile, il combustibile va conservato in locali il cui pavimento non permetta la penetrazione ed il gocciolio del combustibile stesso su fiamme sottostanti che possano causarne l'accensione.

h) La conservazione del combustibile va effettuata in conformità alla normativa vigente.

- Non usare mai il generatore in locali nei quali siano presenti benzina, solventi per vernici o altri materiali altamente infiammabili.
- Durante l'uso del riscaldatore, attenersi a tutte le ordinanze locali ed alla normativa vigente.
- I riscaldatori usati in prossimità di teloni, tende o altri materiali di copertura simili devono essere situati a distanza di sicurezza conforme alla normativa vigente. Si consiglia anche di usare materiali di copertura di tipo ignifugo. Tali materiali vanno fissati in modo sicuro, onde evitare che prendano fuoco e prevenire interferenze causate dal vento con il generatore.
- Usare solamente in ambienti privi di vapori infiammabili o di elevate concentrazioni di polvere.
- Alimentare il generatore solamente con corrente avente la tensione e la frequenza specificate sulla targhetta identificativa.
- Usare solamente prolunghe a tre fili opportunamente collegate a massa.
- Porre il generatore caldo o in funzione su una superficie stabile e livellata, in modo da evitare i rischi di incendio.
- Quando si sposta o si conserva il generatore, mantenerlo in posizione livellata, per evitare la fuoriuscita del combustibile.
- Tenere lontani i bambini e gli animali dal generatore.
- Scollegare il generatore dalla presa di rete quando non lo si usa.
- Quando è controllato da un termostato, il riscaldatore può accendersi in qualsiasi momento.
- Non usare mai il generatore in stanze frequentemente abitate né in camere da letto.
- Non bloccare mai la presa dell'aria (lato posteriore) né l'uscita dell'aria (lato anteriore) del riscaldatore.
- Quando il riscaldatore è caldo, collegato alla rete o in funzione non deve mai essere spostato, maneggiato, rifornito né soggetto ad alcun intervento di manutenzione.

INHALT

1. BESCHREIBUNG DER GERÄTETEILE
1. SICHERHEITSHINWEISE
2. INBETRIEBNAHME
2. AUSSCHALTEN
2. SICHERHEITSVORRICHTUNGEN
2. TRANSPORT UND BEWEGUNG
2. PRÄVENTIVES WARTUNGSPROGRAMM
3. BETRIEBSSCHEMA
3. SCHALTТАFEL
4. STÖRUNGEN UND DEREN BEHEBUNG

BESCHREIBUNG DER GERÄTETEILE

Hingegen umfasst Warmluftgeneratoren mit indirekter Heizwirkung, bei denen dank eines Wärmeaustauschers die nach der Verbrennung verbliebenen Gase von der nach außen abgegebenen Wärme getrennt werden. Dadurch ist es möglich, saubere Warmluft in den zu erwärmenden Raum zu blasen und die Abgase nach außen zu leiten.

Richet sich, was Sicherheit, Funktionalität und Dauer betrifft, nach neuesten Kriterien: Sicherheitsvorrichtungen garantieren die korrekte Funktion des Geräts, die Betriebsgeräusche wurden auf ein Minimum reduziert und die sorgfältige Auswahl der Materialien machen es äußerst zuverlässig.

SICHERHEITSHINWEISE

WARNUNGEN

WICHTIG: Lesen Sie die Betriebsanleitung aufmerksam und ganz durch, bevor Sie mit Montage, Inbetriebnahme oder Wartung des Geräts beginnen. Der unsachgemäße Gebrauch des Heißluftgenerators kann zu schweren Verletzungen und zum Tod durch Verbrennungen, Hausbrand, Explosion, elektrische Schläge oder Vergiftung durch Kohlenmonoxid führen.

GEFAHR: Die Vergiftung durch Kohlenmonoxid kann zum Tod führen!

Vergiftung durch Kohlenmonoxid Die ersten Symptome einer Kohlenmonoxidvergiftung ähneln jenen einer Erkältung, mit Kopfschmerzen, Schwindelgefühlen und/oder Übelkeit. Diese Symptome könnten auf ein fehlerhaftes Funktionieren des Heißluftgenerators zurückzuführen sein. Gehen Sie sofort ins Freie! Lassen Sie das Gerät reparieren. Einige Menschen reagieren besonders empfindlich auf die Wirkung des Kohlenmonoxids, insbesondere schwangere Frauen, Menschen mit Herz- oder Lungenkrankheiten, Anämiekranken, Angetrunkene, generell alle Menschen in höheren Lagen.

Seien Sie sicher, alle Sicherheitshinweise gelesen und verstanden zu haben. Bewahren Sie diese Betriebsanleitung auf, um darin nachschlagen zu können; sie dient Ihnen als Hilfe beim sicheren und sachgemäßen Umgang mit dem Heißluftgenerator.

- Verwenden Sie ausschließlich Leichtöl Nr.1, um jede Brand- oder Explosionsgefahr zu vermeiden. Verwenden Sie niemals Benzin, Diesel, Lösungsmittel für Lacke, Alkohol oder andere leicht entflammbare Brennstoffe.

Befüllung:

a) Das mit der Befüllung betraute Personal muss qualifiziert und absolut mit den Anweisungen des Herstellers und den geltenden Vorschriften für die sichere Befüllung von Heißluftgeneratoren vertraut sein.

b) Verwenden Sie ausschließlich den Brennstoff, der ausdrücklich auf dem Typenschild des Heißluftgenerators angegeben ist.

c) Bevor Sie das Gerät befüllen, löschen Sie alle Flammen, einschließl. der Pilotflamme, und warten Sie, bis der Generator abgekühlt ist.

d) Kontrollieren Sie während der Befüllung alle Brennstoffleitungen und die entsprechenden Verbindungen, um einen eventuellen Ölverlust festzustellen. Jedes Leck muss repariert werden, bevor der Heißluftgenerator wieder in Betrieb genommen wird.

e) Unter keinen Umständen darf im selben Gebäude, also in der Nähe des Heißluftgenerators, eine größere Menge Brennstoff gelagert werden, als notwendig ist, um das Gerät einen Tag lang zu betreiben. Das Brennstofflager muss sich in einem anderen Gebäude befinden.

f) Alle Brennstofftanks müssen sich in einem Mindestabstand von 7 m von Heizgeräten, Knallgasbrennern, Schweißgeräten und ähnlichen Zündquellen befinden (mit Ausnahme des in den Generator integrierten Brennstofftanks).

g) Wann immer möglich muss der Brennstoff in Räumen aufbewahrt werden, deren Boden kein Eindringen und Durchsickern des Brennstoffes auf darunterliegende Flammen erlaubt, die dessen Entzündung verursachen würden.

h) Die Aufbewahrung des Brennstoffes muss unter Einhaltung der geltenden Vorschriften erfolgen.

- Der Heißluftgenerator darf nie in Räumen benutzt werden, in denen sich Benzin, Lösungsmittel für Lacke oder andere leicht entflammbare Dämpfe befinden.
- Bei der Benutzung des Heißluftgenerators müssen alle lokalen Bestimmungen und geltenden Vorschriften beachtet werden.
- Heißluftgeneratoren, die in der Nähe von Planen, Vorhängen oder ähnlichen Abdeckungen verwendet werden sollen, müssen in geeignetem Sicherheitsabstand dazu aufgestellt werden. Der empfohlene Mindestsicherheitsabstand beträgt 304,8 cm. Wir empfehlen auch, feuerhemmende Abdeckmaterialien zu verwenden. Diese Materialien müssen sicher befestigt sein, um zu verhindern, dass sie Feuer fangen und etwa durch den Wind mit dem Gerät in Berührung kommen.
- Verwenden Sie das Gerät nur in Räumen, in denen sich keine entflammbaren Dämpfe oder hohe Staubkonzentration befinden.
- Schließen Sie das Gerät nur an die Stromversorgung an, wenn deren Spannung, Frequenz und Phasenanzahl den auf dem Typenschild angegebenen Werten entsprechen.
- Verwenden Sie ausschließlich dreiadriges Verlängerungskabel, die entsprechend geerdet sind.
- Stellen Sie den warmen oder laufenden Heißluftgenerator auf eine stabile und ebene Oberfläche, um Brandgefahr zu vermeiden.
- Auch wenn das Gerät bewegt oder aufbewahrt wird, muss es immer gerade stehen, um ein Austreten des Brennstoffes zu verhindern.
- Halten Sie Kinder und Tiere fern.
- Nehmen Sie das Gerät vom Stromnetz, wenn Sie es nicht benutzen.
- Denken Sie daran, dass sich das Gerät jederzeit einschalten kann, wenn es über einen Thermostat gesteuert wird.
- Verwenden Sie den Heißluftgenerator nie in häufig genutzten oder gar Schlafräumen.
- Verdecken Sie niemals die Luftansaugung (Rückseite) oder den Luftauslass (Vorderseite) des Heißluftgenerators.
- Wenn der Heißluftgenerator warm, an das Stromnetz angeschlossen oder in Betrieb ist, darf er weder verstellt, bewegt, befüllt noch auf irgendeine Art gewartet werden.

INBETRIEBNAHME

Bevor Sie den Heißluftgenerator in Betrieb nehmen und ihn an die Stromversorgung anschließen, überprüfen Sie, ob die Eigenschaften der Stromversorgung den auf dem Typenschild angegebenen Werten entsprechen.

WARNUNG: Der Stromkreis, an den der Heißluftgenerator angeschlossen wird, muss geerdet und mit einem thermomagnetischen Schutzschalter versehen sein. Der Stecker des Geräts muss an eine Steckdose mit Trennschalter angeschlossen werden.

Um die Maschine in Betrieb zu nehmen, muss:

- der Schalter 1 (Abb.2) in die Stellung mit dem Symbol ON gebracht werden: der Ventilator läuft an und nach einigen Sekunden setzt die Verbrennung ein.

Bei der ersten Inbetriebnahme oder nach einer kompletten Entleerung der Ölleitung kann der Öldruck an der Düse zu niedrig sein und einen Eingriff der Flammenüberwachung hervorrufen, die den Generator anhält; in diesem Fall warten Sie etwa eine Minute und drücken dann die Reset-Taste 2 (Abb.2), um das Gerät neu zu starten. Wenn das Gerät nicht funktioniert, unternehmen Sie folgende Schritte:

1. Überprüfen Sie, dass der Tank noch Brennstoff enthält;
2. drücken Sie die Reset-Taste 2 (Abb. 2);
3. wenn der Generator nach diesen Maßnahmen nicht funktioniert, schlagen Sie unter "STÖRUNGEN UND DEREN BEHEBUNG" nach und suchen Sie dort nach der Ursache dafür.

AUSSCHALTEN

Um das Gerät auszuschalten, muss der Schalter 1 (Abb. 2) auf "OFF". Die Flamme geht aus, der Ventilator läuft weiter, bis die Brennkammer vollständig abgekühlt ist.

SICHERHEITSVORRICHTUNGEN

Der Generator verfügt über eine elektronische Flammenüberwachung. Wenn eine oder mehrere Betriebsstörungen auftreten, bewirkt diese den Stillstand des Geräts und die Beleuchtung der Reset-Taste 2 (Abb. 2).

Wenn der Generator überhitzt ist, greift ein Überhitzungsthermostat ein und bewirkt die Unterbrechung der Brennstoffversorgung; der Thermostat stellt sich selbst zurück, wenn die Temperatur der Brennkammer auf den erlaubten Maximalwert gefallen ist. Bevor der Generator wieder in Betrieb genommen wird, muss die Ursache für die Überhitzung gefunden und beseitigt werden (z.B. Verstopfung von Luftansaugung oder Luftauslass oder Stillstand des Ventilators). Um das Gerät neu zu starten, und befolgen Sie die Anweisungen des Abschnitts "INBETRIEBNAHME".

TRANSPORT UND BEWEGUNG

WARNUNG Bevor das Gerät bewegt wird: schalten Sie das Gerät nach den Anweisungen des vorhergehenden Abschnitts aus; unterbrechen Sie die Stromversorgung, indem Sie den Stecker ziehen und lassen Sie den Heißluftgenerator abkühlen.

Bevor das Gerät angehoben oder bewegt wird, versichern Sie sich, dass der Deckel des Tanks sicher verschlossen ist.

Das Gerät kann einfach am Handgriff genommen und gerollt werden.

PRÄVENTIVES WARTUNGSPROGRAMM

Für einen einwandfreien Betrieb des Heißluftgenerators ist es notwendig, regelmäßig die Brennkammer, den Brenner und den Ventilator zu reinigen.

WARNUNG Vor dem Beginn jeglicher Wartung: schalten Sie das Gerät nach den Anweisungen des vorhergehenden Abschnitts aus; unterbrechen Sie die Stromversorgung, indem Sie den Stecker ziehen und lassen Sie den Heißluftgenerator abkühlen.

Nach jeweils 50 Betriebsstunden ist es notwendig:

- die Filterkartusche abzumontieren, zu entnehmen und mit sauberem Öl zu reinigen;
- die Außenverkleidung abzunehmen, das Innere des Geräts und die Ventilatorflügel zu reinigen;
- den Zustand der Kabel und der Hochspannungsverbindungen der Elektroden zu überprüfen;
- den Brenner abzumontieren und dessen Teile zu reinigen, die Elektroden zu reinigen und deren Abstand auf die (Abb. 3-4) angegebenen Werte einzustellen.

BETRIEBSSCHEMA

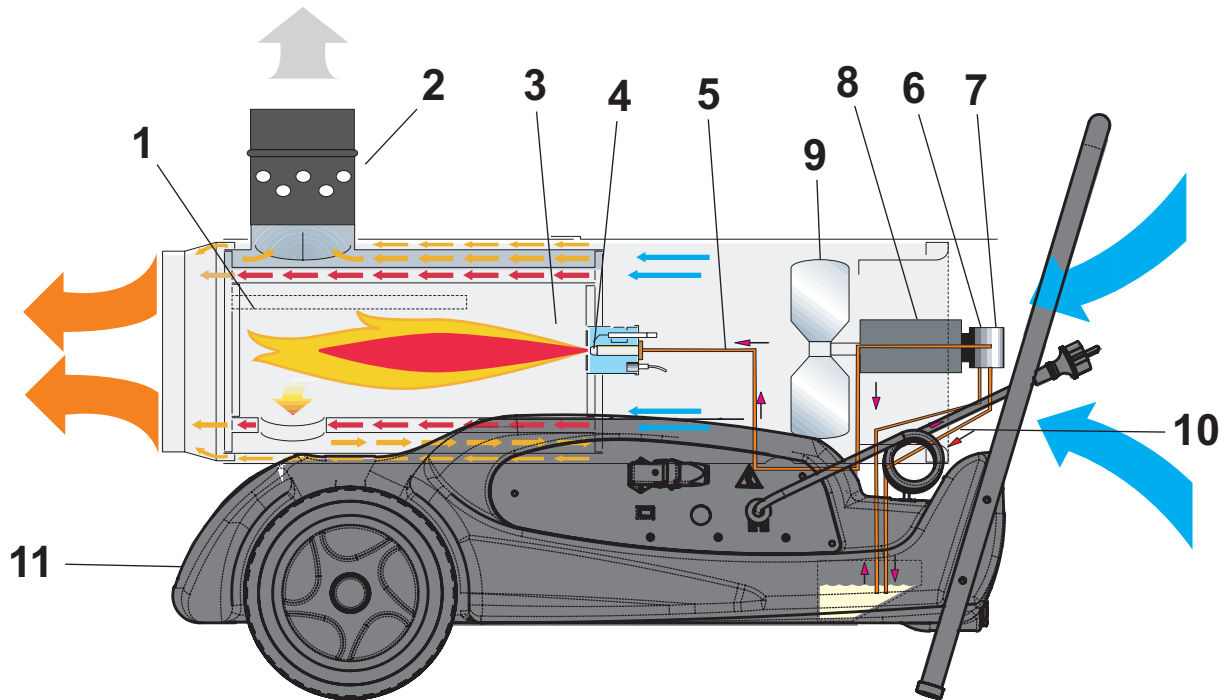


Abbildung 1

1. Brennkammer, 2. Kamin-Anschlussrohr mit Windschutz, 3. Brenner, 4. Düse, 5. Brennstoffleitung, 6. Elektrisches Brennstoffventil, 7. Ölpumpe, 8. Motor, 9. Ventilator, 10. Filter, 11. Brennstofftank.

SCHALTTAFEL

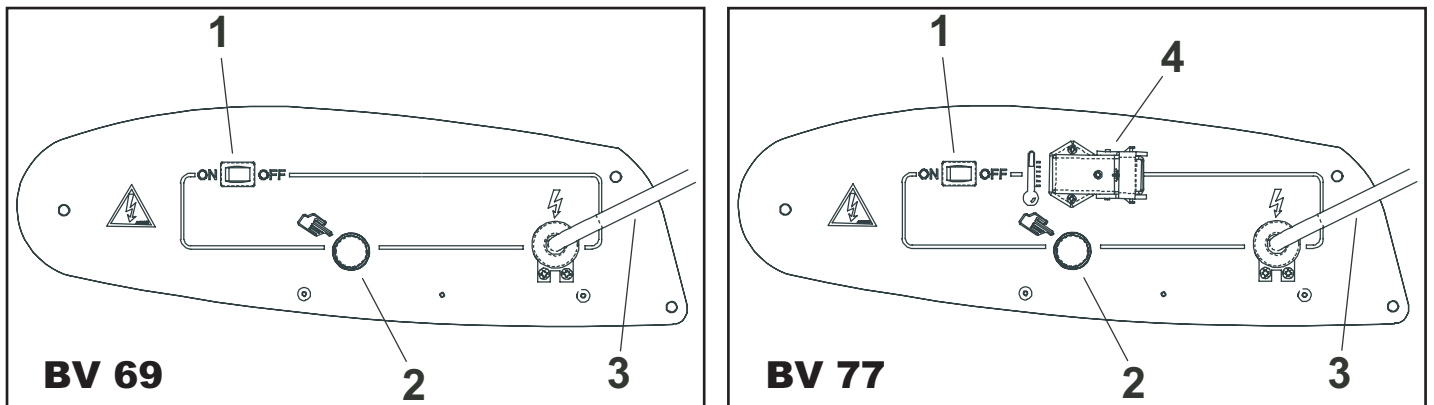


Abbildung 2 (A - B)

1. Hauptschalter, 2. Reset schalter, 3. Stromversorgungskabel, 4. Steckvorrichtung für den Raumthermostat.

STÖRUNGEN UND DEREN BEHEBUNG

BEOBACHTETE STÖRUNG	MÖGLICHE URSACHE	BEHEBUNG
Der Ventilator startet nicht und die Flamme geht nicht an	1 Keine Stromversorgung 2. Motorwicklung ist durchgebrannt oder durchtrennt	1a Eigenschaften der Stromversorgung überprüfen (220-240V - 50 Hz) 1b Funktionieren und Stellung des Schalters überprüfen 1c Schmelzsicherung überprüfen 2. Motor ersetzen
Der Ventilator startet und die Flamme geht nicht an oder bleibt nicht an	1 Zündung funktioniert nicht 2 Flammenüberwachung ist defekt 3 Fotozelle funktioniert nicht 4 Es gelangt kein oder nicht genügend Öl in den Brenner 5 Elektroventil funktioniert nicht	1a Verbindungen der Zündkabel zu den Elektroden und zum Transformator überprüfen 1b Stellung der Elektroden und deren Abstand gemäß Schema überprüfen 1c Sauberkeit der Elektroden überprüfen 1d Zündtransformator ersetzen 2 Gerät ersetzen 3 Fotozelle reinigen oder ersetzen 4a Kupplungsstück Pumpe-Motor überprüfen 4b Brennstoffleitung auf Luft überprüfen, Schläuche und Filterdichtung überprüfen 4c Düse reinigen und wenn nötig ersetzen 5a Stromanschluss überprüfen 5b TS-Thermostat überprüfen (Fig. 8) 5c Elektroventil reinigen und wenn nötig ersetzen
Der Ventilator startet und die Flamme geht an, raucht aber	1 Verbrennungsluft reicht nicht aus 2 Zu viel Verbrennungsluft 3 Verwendeter Brennstoff ist schmutzig oder enthält Wasser 4 Luft in der Brennstoffleitung 5 Ölmenge im Brenner reicht nicht aus 6 Zu viel Öl im Brenner	1a Alle möglichen Hindernisse und Verstopfungen an Luftansaugung bzw. -auslass entfernen 1b Stellung des Luftzufuhr-Kontrollrings überprüfen 1c Stauscheibe reinigen 2 Stellung des Luftzufuhr-Kontrollrings überprüfen 3a Verwendetes Öl durch frisches Öl ersetzen 3b Ölfilter reinigen 4 Dichte der Schläuche und der Ölfilterdichtung überprüfen 5a Wert des Pumpendruckes überprüfen 5b Düse reinigen oder ersetzen 6a Wert des Pumpendruckes überprüfen 6b Düse ersetzen
Der Generator bleibt nicht stehen	1 Dichtung des Elektroventils ist defekt	1 Gehäuse des Elektroventils ersetzen
Der Ventilator bleibt nicht stehen	1 Ventilatorthermostat ist defekt	1 TR-Thermostat ersetzen (Fig. 8)

REGOLAZIONE ELETTRODI - REGULATION OF ELECTRODES - EINSTELLUNG DER ELEKTRODEN - REGULACIÓN ELECTRODOS - RÉGLAGE DES ÉLECTRODES - ELEKTRODE-AFSTELLING - REGULAGEM DOS ELETRODOS - ELEKTRODE JUSTERING - ELEKTRODIEN SÄÄTÖ - REGULERING AV ELEKTRODER - ELEKTRODREGLERING - REGULACJA ELEKTROD - РЕГУЛИРОВКА ЭЛЕКТРОДОВ - REGULACE ELEKTROD - ELEKTRÓDÁK BEÁLLÍTÁSA - REGULACIJA ELEKTROD - ELEKTROTLARIN AYARI

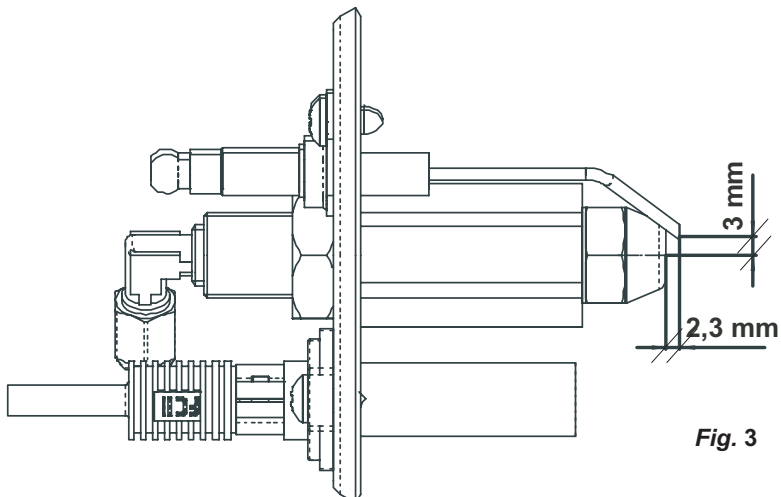


Fig. 3

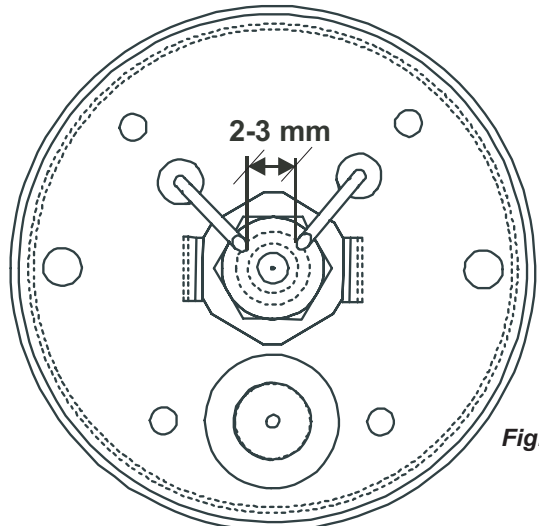
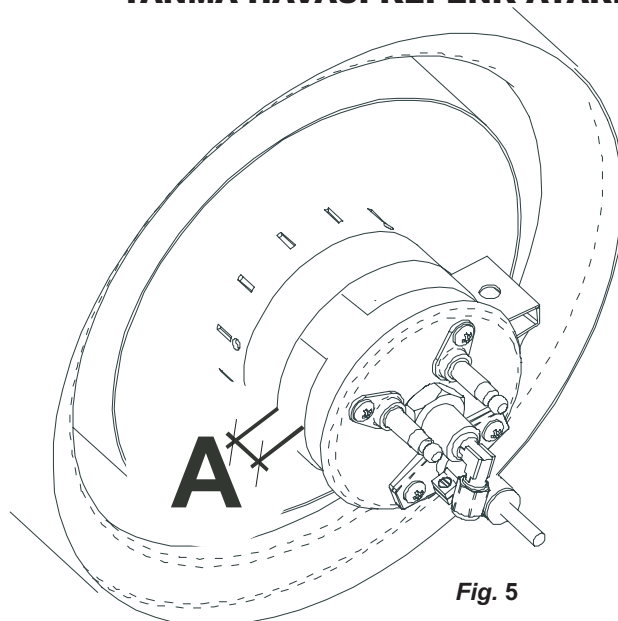


Fig. 4

REGOLAZIONE SERRANDA ARIA COMBURENTE - REGULATION OF COMBUSTION AIR SHUTTER - REGELUNG DER VERBRENNUNGSLUFTKLAPPE - REGULACIÓN REGISTRO AIRE PARA LA COMBUSTIÓN - RÉGLAGE DU RIDEAU AIR COMBURANT - AFSTELLING VERBRANDINGSLUCHTKLEP - REGULAGEM DA VÁLVULA DE AR COMBURENTE - ILTNÆRENDE LUFTSLUSE JUSTERING - POLTTOILMAN OTON SÄÄDÖT - REGULERING AV VARMLUFTSGITTERET - FLÖDESREGLERING LUFT-BRÄNSLESJÄLL - REGULACJO POKRYWY POWIETRZE Z PALIWEM - РЕГУЛИРОВКА ЗАСЛОНКИ ВОЗДУХА, ПОДДЕРЖИВАЮЩЕГО ГОРЕНИЕ - REGULACE HRADÍTKA SPALOVACÍHO VZDUCHU - ÉGÉSI LEVEGŐ ZSALU SZABÁLYOZÁSA - REGULACIJA LOPUTICE GORILNEGA ZRAKA - YANMA HAVASI KEPENK AYARI



A= 3 mm

Fig. 5

SCHEMA DI FISSAGGIO CAMINO - FLUE CONNECTIONS DIAGRAM - BEFESTIGUNG DES RAUCHABZUGS - ESQUEMA FIJACIÓN CHIMENEA - SCHÉMA DE FIXATION DE LA CHEMINÉE - AFVOERMONTAGESHEMA - ESQUEMA DE FIXAÇÃO DA CHAMINÉ - SKORSTEN FASTGØRELSSESKEMA - SAVUPIIPUN KIINNITYSKAAVIO - OVERSIKT OVER FASTMONTERING AV SKORSTEIN - INFÄSTNING AV KAMINRÖR - SCHEMAT ZAMOCOWANIAKOMINA - CXEMA КРЕПЛЕНИЯ ВОЗДУХОВОДА - SHEMA PRITRDITVE - SABITLEME SEMASI

1. Ø 120 mm

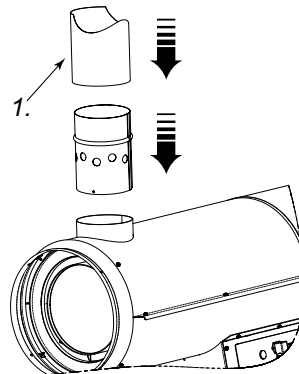


Fig. 6

SCHEMA POSIZIONAMENTO TUBO FUMI - FLUE PIPE POSITIONING DIAGRAM - ANBRINGUNG DES ABZUGSROHRS - ESQUEMA POSICIONAMIENTO TUBO HUMOS - SCHÉMA DE POSITIONNEMENT DU CONDUIT DE FUMÉE - PLAATSINGSSHEMA ROOKBUIS - ESQUEMA DE COLOCAÇÃO DO TUBO DA CHAMINÉ - RØGRØR INSTALLERINGSSKEMA - SAVUKAASUN POISTOPUTKIEN KIINNITYSKAAVIO - OVERSIKT OVER PLASSERING AV RØYKUTFØRSELSRØR - SKORSTENENS PLACERING OCH DIMENSIONER - SCHEMAT ZAINSTALOWANIA RURY SPALIN - CXEMA РАСПОЛОЖЕНИЯ ДЫМОВОЙ ТРУБЫ - SCHÉMA UMÍSTĚNÍ TRUBEK NA KOUŘ - SHEMA POSTAVITVE CEVI ZA DIME - DUMAN BORULARINI YERLESTIRME SEMASI

A= >1m

B= >1m

C= il più corto possibile/as short as possible/so kurz wie möglich/lo más corto posible/le plus court possible/zo kort mogelijk/o mais curto possível/så kort som muligt/lyhin mahdollinen/så kort som mulig/minsta möjliga avstånd/najbardziejziej możliwie krótki/kak možno men'she/pokud možno co nejkratší/a lehető legrövidebb/najkraći mogućí/čim več kratka/mümkün olduğu kadar kısa

D= ≥ 150 mm

1= > 5°

2= terminale antivento/anti-wind terminal/ gegen wind-terminal/contra el viento de terminal/anti-vent terminal/anti vento terminal/anti vind terminal/anti tuuli terminaalin/anty wiatr terminalu/ анти ветер терминал/proti vetru terminálu/anti szél terminál/anti vějš termináls/prieš véjo terminalas/anti tuule terminal/împotriva vântului terminal/proti vetru terminálu

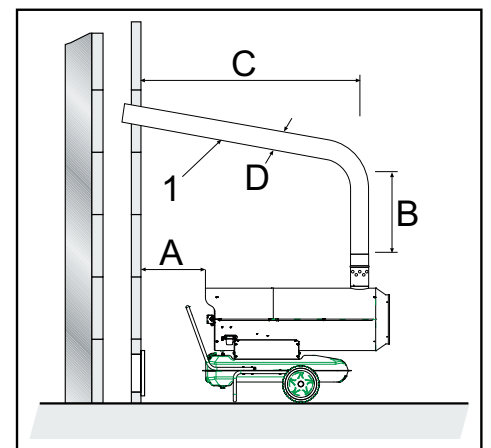
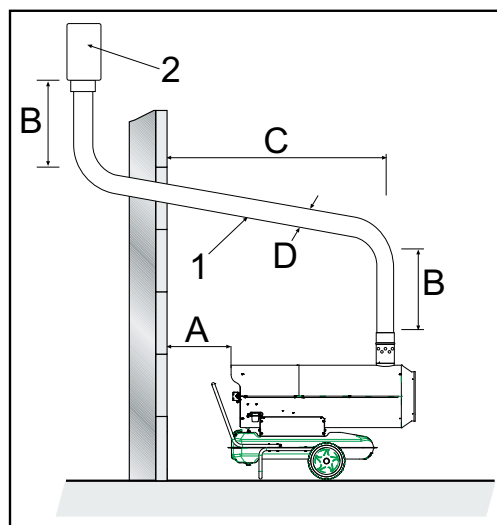


Fig. 7

**SCHEMA ELETTRICO - ELECTRIC DIAGRAM - ELEKTROSCHALTPLAN -
ESQUEMA ALÁMBRICO - SCHÉMA ÉLECTRIQUE - BEDRADINGSSCHEMA
- ESQUEMA ELÉCTRICO - ELEKTRISK SKEMA - SÄHKÖKAAVIO - OVERSIKT
OVER ELEKTRISKE FUNKSJONER - ELSHEMA - SCHEMAT ELEKTRYCZNY
- ЭЛЕКТРОСХЕМА - SCHÉMA ELEKTRĚINY - VILLAMOS BEKÖTÉSI RAJZ -
ELEKTRIČNA SHEMA - ELEKTRİK ŞEMASI**

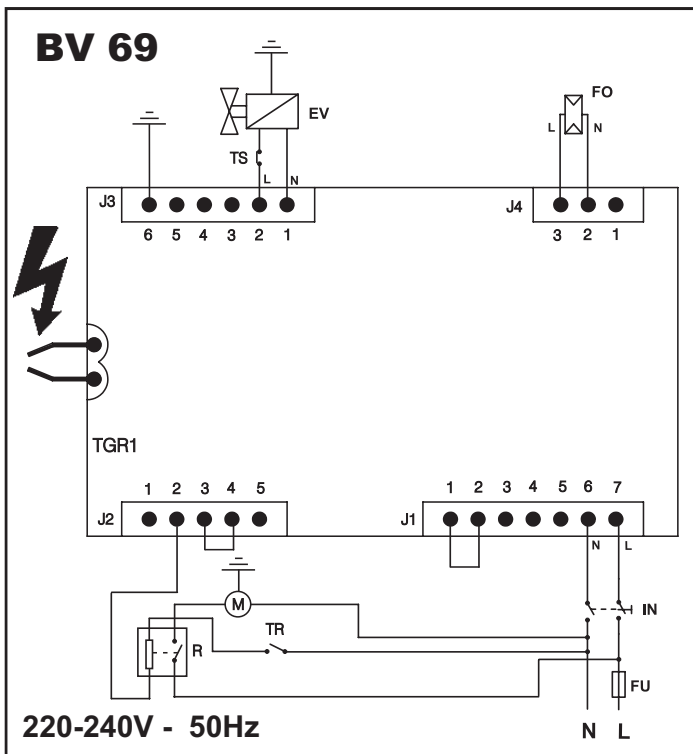


Fig. 8 - A

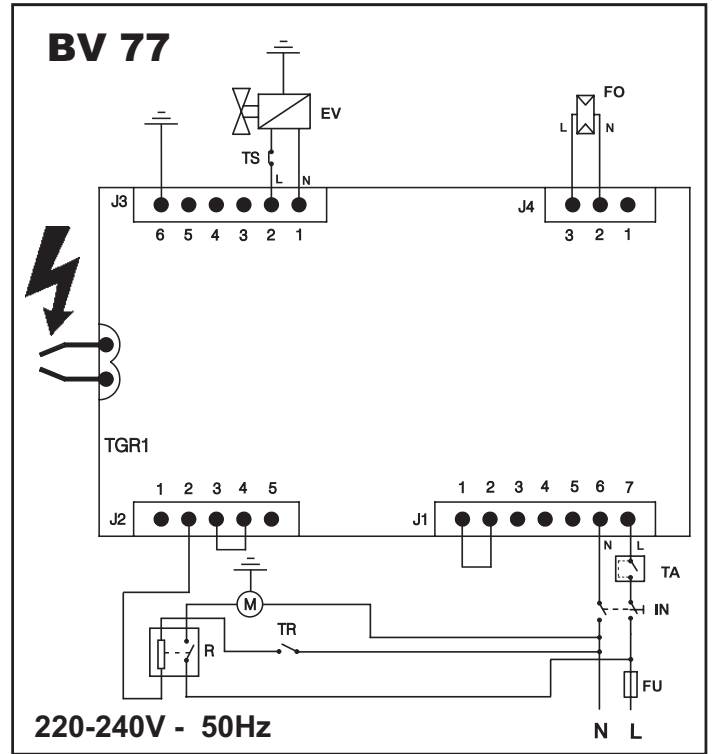
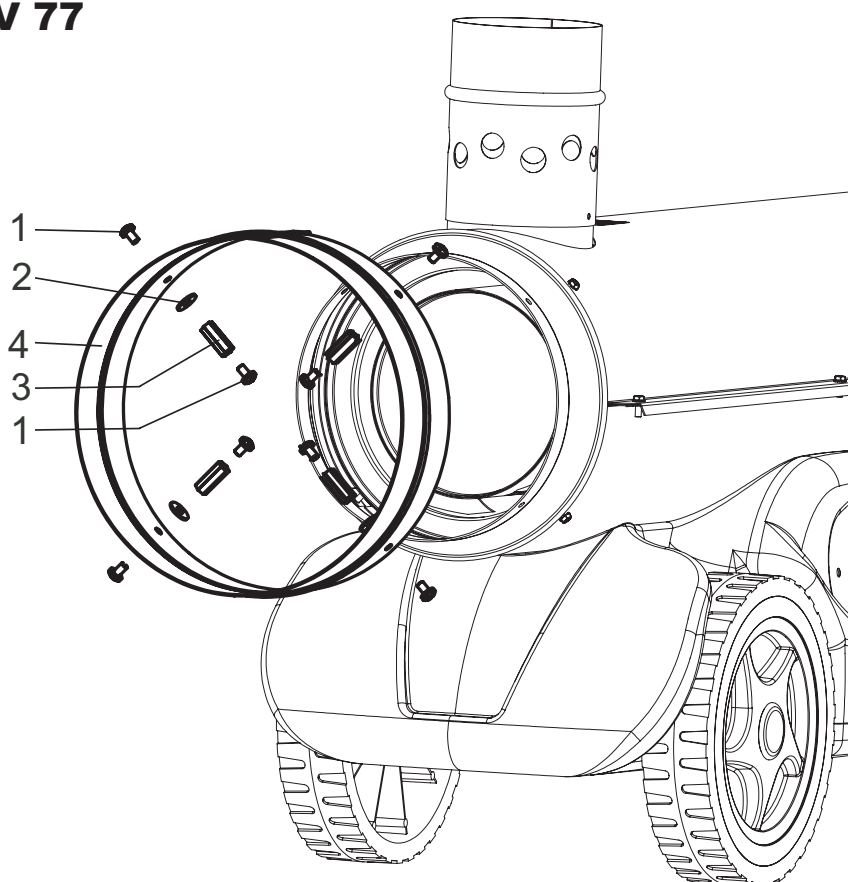




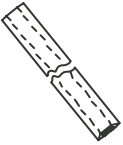

Fig. 8 - B

FU=Fusibile/Fuse/Schmelzsicherung/Fusible/Zekering/Fusível/Sikring/Sulake/Sikring/Säkring/Bezpiecznik topikowy/Предохранитель/Тавна pojistka/Olvadóbiztosíték
EV=Electrovalvola/Electric valve/Elektroventil/Electro-válvula/Électrovanne/Elektromagnetische Klap/Elektroválvula/Sähköventtiili/Elventil/Elektrozawór/Электрoкпан/
 Elektrick ventil/Mágnesszelep
FO=Fotoresistenza/Photoresistance/Fotozelle/Fotorresistencia/Photorésistance/Fotoweerstand/Fotoresistència/Fotomodstand/Valovastus/Fotoresistens/Fotocell/
 Fotokomórka/Фоторезистор/Fotoelektrick odpor/Fotoellenállás
M=Motore ventilatore/Fan/Ventilatormotor/Motor ventilador/Moteur ventilateur/Motorventilator/Motor do ventilador/Blæser motor/Moottorin tuuletin/Viftemotor/
 Fläktmotor/Silnik wentylator/Мотро вентилятора/Motor ventilátoru/Ventilátor motor
IN=Interruttore-Riarmo/Switch-Reset/Schalter-Entrigelungs/Interruptor-Restablecimiento/Interrupteur-Rearmement/Schakelaar/Kontakt/Katkaisija/Bryter/
 Brytarkontakt/Wyłącznik/Переключатель/Spínaã/Megszakító
TA=Presa termostato ambiente/Ambient therm. socket/Steckvorrichtung Raumthermostat/Toma termostato ambiente/Prise therm. ambient/Aansluiting kamerthermostaat/
 Tomada term. ambiente/Indvendig temperatur term. stik/Huoneenlämpöthermostaatin pistoke/Kontakt for romtermostaten/Uttag för extern term./Gniazdo termostatu
 pokojowego/Розетка термостата внешней среды/Zásuvka termostatu pro okolní ovzduší/Környezeti levegő termostát csatlakozó
R=Relè/Relay/Relais/Relé/Relæ/Relä/Przełącznik/Pene
TGR1=Apparechiatura di controllo/Control equipment/Steuergerät/Dispositivo de control/Appareillage de contrôle/Contrôle-instrument/Aparelhagem de controle/
 Kontrolanordning/Valvontalaitte/Kontrollapparat/Styrapparat/Aparatura kontrolna/Контрольные приборы/Kontrolní zařízení/Vezérlő készülék
TR=Termostato ventilatore/Fan thermostat/Ventilateurthermostat/Termostato ventilador/Thermostaatventilator/Termostato do ventilador/Blæser
 termostat/Tuuletin termostaatti/Viftetermostat/Termostat fläkt/Termostat wentylator/Термостат вентилятора/Termostat ventilátoru/Ventilátor termostát
TS=Termostato di sicurezza/Safety therm./Sicherheitsthermostat/Term. de seguridad/Termostat de sécurité/Veiligheidsthermostaat/Term. de segurança/Sikkerheds
 term./Varo-termostaatti/Sikkerhetsterm./Säkerhetsterm. Termostat bezpieczeństwa/Предохранительный термостат/Bezpečnostní term./Biztonsági termostát





**KIT CANALIZZATORE - KIT FOR DUCTING - SCHLAUCHVERBINDER - KIT TUBO DE CONNEXION - KIT CANALISATEUR - KANALISERINGSKIT - KIT PARA TUBAGENS - SAMLINGSSAET TIL SLANGE - LIITTÄMISSARJA -
 - ZESTAW PODŁĄCZENIOWY - КОМПЛЕКТ ДЛЯ ПОВОДУ - CSŐCSATLAKOZÓ KÉSZLET - KIT ZA PRIKLOP CEVI - SPOJNICA ZA ELASTIČNO CRIJEVO - ҶАРНӢ JUNGҶИӢ КОМПЛЕКТАС - ӨДӢТЕНЕС САВИЕНОЈУМА КОМПЛЕКТС - VOOLIKU ÜHENDUS KOMPLEKT - KIT DE COLEGARE - SUPRAVA HADICOVEJ SPOJKY - СВЪРЗАЩ МАРКУЧ КОМПЛЕКТ**

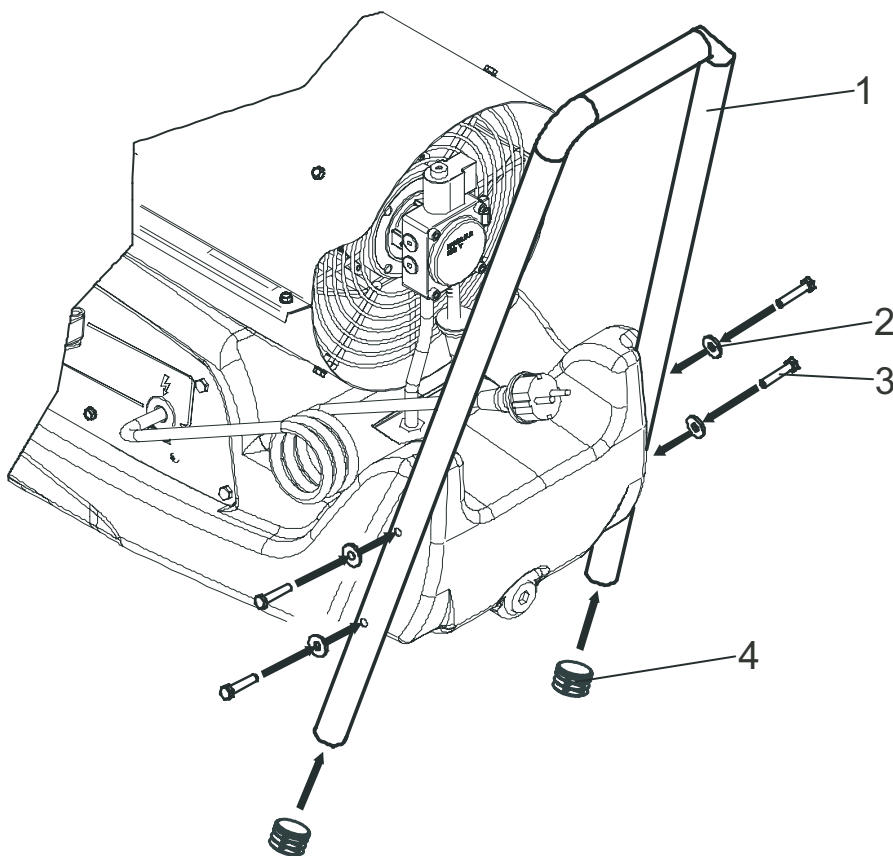
BV 77



1		X8
2		X4
3		X4
4		X1

ISTRUZIONI MONTAGGIO MANIGLIA - HANDLE ASSEMBLY - SCHÉMA DE MONTAGE DE LA POIGNÉE - GRIFFEINBAU ANLEITUNG - ISTRUCCION DE MONTAJE MANIJA

1		X1
2		X4
3		X4
4		X2



EC CONFORMITY DECLARATION
DÉCLARATION DE CONFORMITÉ À LA CE
EU-ÜBEREINSTIMMUNGSERKLÄRUNG
CONFORMITEITSVERKLARINGVOOR DE EU
DICHIARAZIONE DI CONFORMITÀ
DECLARACION DE CONFORMIDAD CON LA CE
FÖRSÄKRAN OM ÖVERENSSTÄMMELSE
EU:N VAATIMUSTENMUKAISUUSVAKUUTUS
EU OVERENSSTEMMELSESERKLÆRING
EU-SAMSVAR
DEKLARACJA ZGODNOCI Z ZALECENIAMI WSPÓLNOTY EUROPEJSKIEJ
ЗАЯВЛЕНИЕ О СООТВЕТСТВИИ ТРЕБОВАНИЯМ СТАНДАРТОВ ЕС
EC MEGFELELŐSÉGI NYILATKOZAT
PROHLÁŠENÍ O DODRŽENÍ NAŘÍZENÍ EC
EC ATITIKTIES DEKLARACIJA
EL VASTAVUSAVALDUS
EC ATBILSTĪBAS DEKLARĀCIJA
ΔΗΛΩΣΗ ΣΥΜΜΟΡΦΩΣΗΣ ΕΚ
AT UYGUNLUK BEYANI
VYHLÁŠENIE ZHODY S ODPORÚČANIAM I EURÓPSKEHO SPOLOČENSTVA
DECLARAȚIA DE CONFORMITATE CU RECOMANDĂRILE COMUNITĂȚII EUROPENE
ДЕКЛАРАЦИЯ ЗА СЪОТВЕТСТВИЕ НА ЕВРОПЕЙСКАТА ОБЩНОСТ
DEKLARACIJA USKLAĐENOSTI S PREPORUKAMA EUROPSKE UNIJE

DESA ITALIA s.p.a. Via Tione, 12 - 37010 - Pastrengo (VR) ITALY

Portable forced air heaters: - Appareils de chauffage individuels à air forcé: - Tragbare hochdruck-heissluftturbinen: - Mobiele ventilator-luchtverwarmer: - Generatore d'aria calda: - Calentadores móviles de aire forzado: - Portabel värmefläkt med forcerat luftflöde: - Siirrettävä kuumailmapuhallin: - Flytbare luftcirkulations apparater: - Flyttbar varmekanon: - Przenośne nagrzewnice powietrza pod ciśnieniem: - Тепловогой генератор: - Hordozható hőlégfúvók: - Přenosná topná tělesa na dm chan vzduch: - Kilnojami aukšto slėgio oro šildytuvai: - Kaasaskantav õhusoojendi: - Pärviotojamie gaisa silditāji ar piespiedu gaisa padevi: - Φορητή θερμαστρα εξαναγκασμένης ροής αέρα: - Priprava za vpihavanje toploga zraka: - Portatif basınçlı hava isitici: - Prenosný tlakový teplovzdušný ohrievač: - Încălzitoare portabile de aer: - Преносими отоплители под налягане: - Uređaj za upuh toploga zraka:

BV 69 - BV 77

It is declared that these models conform to: - Ces modèles ont été déclarés conformes à:
Hiermit wird bescheinigt, daß diese Modelle in Übereinstimmung: - Hierbij wordt verklaard dat deze modellen:
Si dichiara che questi generatori sono conformi: - Se declara por este medio que estos modelos:
Ovanstående modeller överensstämmer: - Näiden mallien todistetaan täten noudattavan:
Det attesteres herved, at anførte modeller er i overensstemmelse: - Det erklæres at disse modellene er i samsvar:
Oświadczam się, że niniejsze modele zgodne są z zarządzeniem: - Настоящим мы заявляем, что эти нагреватели отвечают требованиям стандартов на оборудование: - Kijelentjük, hogy fenti modellek megfelelnek
Prohlašujeme, že tyto modely odpovídají Nařízení pro stroje: - Vastab järgmistele el direktiividele ja standarditele:
Atbilst sekojošu es standartu un direktīvu prasībām: - Δηλώνεται ότι αυτά τα μοντέλα είναι σε συμμόρφωση με την οδηγία περί Μηχανημάτων: - İşbu modellerin: - Potvrđujemo, že tieto modely sú zhodné s nariadením: - Declară că modelele sunt produse conform hotărârii: - Декларира, че горепосочените модели съответстват Директивата за: - Očituje se da su spomenuti modeli skladni sa uredbom:

2004/108 EEC, 2006/95 EEC

EN 55014-1-2-2A/1, EN 61000-3-2, EN 61000-3-3, EN 50366, EN 60335-1, EN 60335-2-102

Maurizio De Mattia (Managing Director)

IT - Smaltimento del prodotto

- Questo prodotto è stato progettato e fabbricato con materiali e componenti di alta qualità, che possono essere riciclati e riutilizzati.
- Quando ad un prodotto è attaccato il simbolo del bidone con le ruote segnato da una croce, significa che il prodotto è tutelato dalla Direttiva Europea 2002/96/EC.
- Si prega di informarsi in merito al sistema locale di raccolta differenziata per i prodotti elettrici ed elettronici.
- Rispettare le norme locali in vigore e non smaltire i prodotti vecchi nei normali rifiuti domestici. Il corretto smaltimento del prodotto aiuta ad evitare possibili conseguenze negative per la salute dell'ambiente e dell'uomo.

GB - Disposal of your old product

- You product is designed and manufactured with high quality materials and components, which can be recycled and reused.
- When this crossed-out wheeled bin symbol is attached to a product it means the product is covered by the European Directive 2002/96/EC.
- Please inform yourself about the local separate collection system for electrical and electronic products.
- Please act according to your local rules and do not dispose of your old product with your normal household waste. The correct disposal of your old product will help prevent potential negative consequences for the environment and human health.

DE - Entsorgung Ihres Altgerätes

- Ihr Produkt ist aus hochqualitativen Materialien und Bestandteilen hergestellt, die dem Recycling zugeführt und wiederverwertet werden können.
- Falls dieses Symbol eines durchgestrichenen Müllcontainers auf Rollen auf diesem Produkt angebracht ist, bedeutet dies, dass es von der Europäischen Richtlinie 2002/96/EC erfasst wird.
- Bitte informieren Sie sich über die örtlichen Sammelstellen für Elektroprodukte und elektronische Geräte.
- Bitte beachten Sie die lokalen Vorschriften und entsorgen Sie Ihre Altgeräte nicht mit dem normalen Haushaltsmüll. Die korrekte Entsorgung Ihres Altgerätes ist ein Beitrag zur Vermeidung möglicher negativer Folgen für die Umwelt und die menschliche Gesundheit.

ES - Cómo deshacerse del producto usado

- Su producto ha sido diseñado y fabricado con materiales y componentes de alta calidad, que pueden ser reciclados y reutilizados.
- Cuando vea este símbolo de una papelera con ruedas tachada junto a un producto, esto significa que el producto está bajo la Directiva Europea 2002/96/EC.
- Deberá informarse sobre el sistema de reciclaje local separado para productos eléctricos y electrónicos.
- Siga las normas locales y no se deshaga de los productos usados tirándolos en la basura normal de su hogar. El reciclaje correcto de su producto usado ayudará a evitar consecuencias negativas para el medio ambiente y la salud de las personas.

FR - Se débarrasser de votre produit usagé

- Votre produit est conçu et fabriqué avec des matériaux et des composants de haute qualité, qui peuvent être recyclés et utilisés de nouveau.
- Lorsque ce symbole d'une poubelle à roue barrée à un produit, cela signifie que le produit est couvert par la Directive Européenne 2002/96/EC.
- Veuillez vous informer du système local de séparation des déchets électriques et électroniques.
- Veuillez agir selon les règles locales et ne pas jeter vos produits usagés avec les déchets domestiques usuels. Jeter correctement votre produit usagé aidera à prévenir les conséquences négatives potentielles contre l'environnement et la santé humaine.

NL - Wegwerpen van uw afgedankt apparaat

- Uw apparaat werd ontworpen met en vervaardigd uit onderdelen en materialen van superieure kwaliteit, die gerecycleerd en opnieuw gebruikt kunnen worden.
- Wanneer het symbool van een doorstreepte vuilnisemmer op wielen op een product is bevestigd, betekent dit dat het product conform is de Europese Richtlijn 2002/96/EC.
- Gelieve u te informeren in verband met het plaatselijke inzamelingsstelsel voor elektrische en elektronische apparaten.
- Gelieve u te houden aan de plaatselijke reglementering en apparaten niet met het gewone huisvuil mee te geven. Door afgedankte apparaten op een correcte manier weg te werpen helpt u mogelijke negatieve gevolgen voor het milieu en de gezondheid te voorkomen.

PT - Descartar-se do seu produto velho

- O seu produto está concebido e fabricado com materiais e componentes de alta qualidade, os quais podem ser reciclados e reutilizados.
- Quando o símbolo de um caixote do lixo com rodas e traçado or uma cruz estiver anexado a um produto, isto significa que o produto se encontra coberto pela Directiva Europeia 2002/96/EC.
- Por favor informe-se sobre o sistema local para a separação e recolha de produtos eléctricos e electrónicos.
- Actue por favor em conformidade com as suas regras locais e, não se desfaça de produtos velhos conjuntamente com os seus desperdícios

caseiros. Desfazer-se correctamente do seu produto velho ajudará a evitar consequências potencialmente negativas para o ambiente e saúde humana.

DK - Bortskaffelse af dit gamle produkt

- Dit produkt er designet og produceret med materialer af høj kvalitet, som kan blive genbrugt.
- Når du ser symbolet med en skraldespand, der er kryds over, betyder det, at produktet er dækket af EU direktiv nr. 2002/96/EC.
- Venligst sæt dig ind i de danske regler om indsamling af elektriske og elektroniske produkter.
- Venligst overhold de danske regler og smid ikke dine gamle produkter ud sammen med dit normale husholdningsaffald. den korrekte bortskaffelsesmetode vil forebygge negative følger for miljøet og folkesundheden.

FI - Vanhan tuotteen hävittäminen

- Tuotteesi on suunniteltu ja valmistettu korkealuokkaisista materiaaleista ja komponenteista, jotka voidaan kierrättää ja käyttää uudell.
- Kun tuotteessa on tämä ylivedetyn pyörillä olevan roskakorin symboli, tuote täyttää Euroopan Direktiivin 2002/96/EC.
- Ole hyvä ja etsi tieto lähimmästä erillisestä sähköllä toimivien tuotteiden keräysjärjestelmästä.
- Toimipaikkallisten sääntöjen mukaisesti äläkä hävitä vanhaa tuotetta normaalin kotitalousjätteen joukossa. Tuotteen oikeanlainen hävittäminen auttaa estämään mahdolliset vaikutukset ympäristölle ja ihmisten terveydelle.

NO - Kaste det gamle apparatet

- Alle elektriske og elektroniske produkter skal kastes i atskilte gjenbrugsstasjoner som er satt ut av statlige eller lokale myndigheter.
- Når dette symbolet med en søppeldunk med kryss på er festet til et produkt, betyr det at produktet dekkes av EU-direktivet 2002/96/EC.
- Riktig avfallshåndtering av det gamle apparatet bidrar til å forhindre mulige negative konsekvenser for miljøet og folkehelsen.
- Hvis du vil ha mer detaljert informasjon om avfallshåndtering av gamle apparater, kan du kontakte lokale myndigheter, leverandøren av avfallshåndteringstjenesten eller butikken der du kjøpte produktet.

SV - Undagörande av din gamla produk

- Din produkt är designad och tillverkad med material och komponenter av högsta kvalitet, vilka kan återvinnas och återanvändas.
- När den här överstrukna sopkorgen på en produkt, betyder det att produkten täcks av Europeiska Direktiv 2002/96/EC.
- Informera dig själv om lokala återvinnings och sophanteringsystem för elektriska och elektroniska produkter.
- Agera i enlighet med dina lokala regler och släng inte dina gamla produkter tillsammans med ditt normala hushållsavfall. Korrekt sophantering av din gamla produkt kommer att hjälpa till att för naturen och människors häls.

PL - Usuwanie starego produktu

- Zakupiony produkt zaprojektowano i wykonano z materiałów najwyższej jakości i komponentów, które podlegają recyklingowi i mogą być ponownie użyte.
- Jeżeli produkt jest oznaczony powyższym symbolem przekreślonego kosza na śmiecie, oznacza to że produkt spełnia wymagania Dyrektywy Europejskiej 2002/96/EC.
- Zaleca się zapoznanie z lokalnym systemem odbioru produktów elektrycznych i elektronicznych.
- Zaleca się działanie zgodnie z lokalnymi przepisami i nie wyrzucanie zużytych produktów do pojemników na odpady gospodarcze. Właściwe usuwanie starych produktów pomoże uniknąć potencjalnych negatywnych konsekwencji oddziaływania na środowisko i zdrowie ludzi.

RU - Утилизация старого устройства

- Ваше устройство спроектировано и изготовлено из высококачественных Материалов и компонентов, которые можно утилизировать и использовать повторно
- Если товар имеет с зачеркнутым мусорным ящиком на колесах, это означает, что товар соответствует Европейской директиве 2002/96/EC.
- Ознакомьтесь с местной системой раздельного сбора электрических и электронных товаров.
- Утилизируйте старые устройства отдельно от бытовых отходов. Правильная утилизация вашего товара позволит предотвратить возможные отрицательные последствия для окружающей среды и человеческого здоровья.

CZ - Likvidace starého produktu

- Produkt je navržen a vyroben za použití velmi kvalitních materiálů a komponent, které lze recyklovat a znovu použít.
- Když je produktu připevněn symbol s přeškrtnutým košem, znamená to, že je produkt kryt evropskou směrnicí 2002/96/EC.
- Informujte se o místním tříděném systému pro elektrické produkty.
- Řiďte se místními pravidly a nelikvidujte staré produkty spolu s běžným odpadem. Správná likvidace starého produktu pomůže zabránit případným negativním následkům pro životní prostředí a lidské zdraví.

HU - Régi termékének eldobása

- A terméket kiváló anyagokból és összetevőkből tervezték és készítették, melyek újrahasznosíthatóak és újra felhasználhatóak.
- Ha az áthúzott kerek szemetes szimbólumot látja egy terméken, akkor a termék megfelel a 2002/96/EC Európai Direktívának.
- Kérjük, érdeklődjön az elektromos és elektronikus termékek helyi szelektív hulladékgyűjtési rendjéről.
- Kérjük, a helyi törvényeknek megfelelően járjon el, és régi termékeit ne a normális háztartási szeméttel dobja ki. A régi termék helyes eldobása segít megelőzni a lehetséges negatív következményeket a környezetre és az emberi egészségre nézve.

HR - Zbrinjavanje proizvoda

- Ovak je proizvod projektiran i proizveden s materijalima i komponentama visoke kvalitete, koji se mogu reciklirati i ponovno iskoristiti.
- Kada je na proizvodu prilijepljen simbol prekrizane kante sa kotačićima, znači da proizvod štite europske direktive 2002/96/EC.
- Potrebno je informirati se o lokalnom sistemu odvojenog skupljanja otpada za električne i elektronske proizvode.
- Poštivati lokalne propise na snazi i ne zbrinjavati stare proizvode u normalnom kućnom otpadu. Ispravno zbrinjavanje proizvoda pomaže u izbjegavanju mogućih posljedica po zdravlje čovjeka i prirodne okoline.

SI - Končno odvajanje generatorja

- Ta generator toplega zraka je bil načrtovan in proizveden z kakovostnimi materiali in sestavni deli se lahko predelujejo za ponovno uporabo.
- Kadar izdelek ima pritrjeno tablico z oznako z velikim zbiralnikom odpadkov z kolesi in ta oznaka je zaznamovana z križem, pomeni, da je izdelek zaščiten z Direktivo Evropske Skupnosti 2002/96/EC.
- Dobro vam priporočamo, da se informirate glede krajevnega sistema za izborno zbiranje električnih in elektronskih izdelkov.
- Vedno upoštevajte veljavne krajevne predpise in nikoli ne odvajajte stare izdelke skupaj z navadnimi hišnimi odpadki. Nepravilno odvajanje teh izdelkov lahko povzroči hude poškodbe osebam in okolju.

TR - Ürünün bertaraf edilmesi

- Bu ürün, dönüştürülmesi ve yeniden kullanımı mümkün yüksek kaliteli malzeme ve komponentler ile tasarlanmış ve üretilmiştir.
- Bir ürüne, x işaretli ile işaretlenmiş tekerlekli bir bidon sembolü yapılandırılmış ise bu, ürünün 2002/96/EC Avrupa Direktifi uyarınca korunduğu anlamına gelir.
- Elektrik ve elektronik ürünler için ayrıştırılmış toplama mahalli sistemine ilişkin bilgi almanız rica edilir.
- Yürürlükteki mevzuata uyunuz ve eski ürünleri normal ev atıkları ile birlikte bertaraf etmeyiniz. Ürünün doğru bertaraf edilmesi, çevre ve insan sağlığı üzerinde olası olumsuz sonuçların önlenmesine katkıda bulunur.

LT - Informacija apie panaudotos elektrinės įrangos šalinimą

- Panaudotą elektrinę ir elektroninę įrangą laikyti su kitomis atliekomis vartojamą draudžiama pagal Europos Sąjungos Direktyvą 2002/96/EC.
- Šis ženklas, pavaizduotas ant įrenginio, informuoja, kad tai yra elektrinė arba elektroninė įranga, kuri panaudota negali būti laikoma kartu su kitomis atliekomis.
- Panaudotos elektrinės įrangos sudėtyje yra natūraliai aplinkai kenksmingų medžiagų. Tokios įrangos negalima laikyti sąvartynuose, ji turi būti atiduota perdirbimui.
- Informaciją apie panaudotos elektrinės įrangos rinkimo sistemą galima gauti įrenginių pardavimo vietose bei iš gamintojo arba importuotojo.

EE - Informatsioon kasutatud elektrooniliste ja elektiseadmete likvideerimise kohta

- See, seadmel olev märk informeerib, et tegemist on elektrooniliste või elektriseadmetega, mida pärast lõplikku kasutamist ei tohi hoida koos teiste jäätmetega.
- Kasutatud elektrooniliste ja elektriseadmete koostises on keskkonnale kahjulikke materjale. Selliseid seadmeid ei tohi hoida prügilates, need tuleb anda ümbertöötlemiseks.
- Informatsiooni kasutatud elektrooniliste ja elektriseadmete kogumissüsteemist võib saada seadme müüjal müügikohtades ja tootjal või maaletoojal.
- Erilist tähelepanu peaksid osutama tarbijad, kes kasutavad nimetatud seadmeid eramajapidamises. Arvestades asjaoluga, et sellesse sektorisse satub kõige rohkem seadmeid, tähendab see, et nende osavõtt selektiivsest kasutatud seadmete kogumisest on eriti tähtis.
- Kasutatud elektrooniliste ja elektriseadmete hoidmine koos teiste jäätmetega on tarbijaile keelatud vastavalt Euroopa Liidu Direktiivile 2002/96/EC.

LV - Informācija par izlietoto elektrisko un elektronisko ierīču utilizēšanu

- Izlietotas elektriskā un elektroniskās ierīces izmest ar citiem atkritumiem lietotājiem ir aizliegts saskaņā ar Eiropas Savienības Direktīvu 2002/96/EC.
- Šis simbols, attēlots uz ierīces, informē, ka tā ir elektriska vai elektroniska ierīce, kuru pēc izlietošanas nedrīkst izmest kopā ar citiem atkritumiem.
- Informēra dig själv om lokala återvinningssystem och sophanteringssystem för elektriska och elektroniska produkter.
- Agera i enlighet med dina lokala regler och släng inte dina gamla produkter tillsammans med ditt normala hushållsavfall. Korrekt sophantering av din gamla produkt kommer att hjälpa till att för naturen och människors hälsa.

GR - Απόρριψη του παλαιού προϊόντος σας

- Το προϊόν σας είναι σχεδιασμένο και κατασκευασμένο από υλικά και συστατικά υψηλής ποιότητας, τα οποία μπορούν να ανακυκλωθούν και να επαναχρησιμοποιηθούν.
- Όταν σε ένα προϊόν υπάρχει το σύμβολο του τροχοφόρου διαγράμμένου κάδου απορριμμάτων, σημαίνει ότι το προϊόν καλύπτεται από την Ευρωπαϊκή Οδηγία 2002/96/EC.
- Παρακαλούμε ενημερωθείτε σχετικά με το ξεχωριστό τοπικό σύστημα συλλογής ηλεκτρικών και ηλεκτρονικών προϊόντων.
- Παρακαλούμε πράξτε σύμφωνα με τους τοπικούς κανονισμούς και μην απορρίπτετε τα παλαιά προϊόντα σας μαζί με οικιακά απορρίμματα. Η σωστή απόρριψη των παλαιών προϊόντων θα βοηθήσει στην αποτροπή αρνητικών συνεπειών στο περιβάλλον και την ανθρώπινη υγεία.

SK - Likvidácia vášho starého prístroja

- Keď sa na produkte nachádza tento symbol prečiarknutej smetnej nádoby s koleskami, znamená to, že daný produkt vyhovuje európskej Smernici č 2002/96/EC.
- Všetky elektrické a elektronické produkty by mali byť zlikvidované oddelene od komunálneho odpadu prostredníctvom na to určených zberných zariadení, ktoré boli ustanovené vládou alebo orgánmi miestnej správy.
- Správnu likvidáciu starých zariadení pomôžete predchádzať potenciálnym negatívnym následkom pre prostredie a ľudské zdravie.
- Podrobnejšie informácie o likvidácii starých zariadení nájdete na miestnom úrade, v službe na likvidáciu odpadu alebo u predajcu, kde ste tento produkt zakúpili.

RO - Casarea aparatelor vechi

- Această siglă (un coș de gunoi încercuit și tăitat) semnifică faptul că produsul se află sub incidența Directivei Consiliului European 2002/96/EC.
- Aparatele electrice și electronice nu vor fi aruncate împreună cu gunoii menajeri, ci vor fi predate în vederea reciclării la centrele de colectare special amenajate, indicate de autoritățile naționale sau locale.
- Respectarea acestor cerințe va ajuta la prevenirea impactului negativ asupra mediului înconjurător și sănătății publice.
- Pentru informații mai detaliate referitoare la casarea aparatelor vechi, contactați autoritățile locale, serviciul de salubritate sau distribuitorul de la care ați achiziționat produsul.

BG - Изхвърляне на вашия стар уред

- Когато този символ на задраскана кофа за боклук е поставен върху дадено изделие, това означава, че изделието попада под разпоредбите на Европейска директива 2002/96/EC.
- Всички електрически и електронни изделия трябва да се изхвърлят отделно от битовите отпадъци, в определени за целта съоръжения, посочени от държавните или местните органи.
- Правилното изхвърляне на вашия уред ще помогне за предотвратяване на възможни негативни последици за околната среда и човешкото здраве.
- За по-подробна информация за изхвърлянето на вашия стар уред се обрънете към вашата община, службите за събиране на отпадъци или магазина, откъдето сте купили своя уред.

DESA

DESA ITALIA s.p.a.

via Tione, 12 - 37010 Pastrengo
(Verona) - Italy
www.desaitalia.com
info@desaitalia.com

DESA POLAND Sp. Z.o.o

ul Magazynowa 5A,
62-023 Gadki, Poland
www.desapoland.pl -
office@desapoland.pl
